

VERMEIREN

Vicky

USER MANUAL
MANUEL D'UTILISATION
GEBRUIKSAANWIJZING
GEBRAUCHSANWEISUNG
MANUALE DI ISTRUZIONI
MANUAL DE INSTRUCCIONES
INSTRUKCJA OBSŁUGI
NÁVOD K OBSLUZE



EN

Instructions for specialist dealer

This instruction manual is part and parcel of the product and must accompany every product sold.

Version: B, 2019-10

FR

Instructions pour les distributeurs

Ce manuel d'instructions fait partie du produit et doit accompagner chaque produit vendu.

Version : B, 2019-10

NL

Instructies voor de vakhandelaar

Deze handleiding is deel van het product en dient bij iedere product te worden geleverd.

Versie: B, 2019-10

DE

Hinweise für den Fachhändler

Diese Gebrauchsanweisung ist Bestandteil des Produkts und ist bei jeder Produkts auszuhändigen.

Version: B, 2019-10

IT

Istruzioni per il rivenditore

Il presente Manuale di istruzioni è parte integrante del prodotto e deve essere fornito assieme alla prodotto.

Versione: B, 2019-10

ES

Instrucciones destinadas a los distribuidores especializados

El presente manual de instrucciones es parte integrante del producto y se debe adjuntar a todas las producto que se vendan.

Versión: B, 2019-10

PL

Instrukcje dla wyspecjalizowanego sprzedawcy

Niniejsza instrukcja obsługi jest nieodłączną częścią produktu i musi być dołączona do każdego sprzedawanego produktu.

Wersja: B, 2019-10

CS

Pokyny pro specializovaného prodejce

Tento návod k obsluze je součástí dodávky a musí být součástí každého prodaného produktu.

Verze: A, 2019-10

All rights reserved, including translation.

No part of this manual may be reproduced in any form what so ever (print, photocopy, microfilm or any other process) without written permission of the publisher, or processed, duplicated or distributed by using electronic systems.

Tous droits réservés, y compris la traduction.

Aucune partie de ce manuel ne peut être reproduite, sous quelque forme que ce soit (imprimée, photocopie, microfilm ou tout autre procédé) sans l'autorisation écrite du publicateur, ni traitée, dupliquée ou distribuée à l'aide de systèmes électroniques.

Alle rechten, inclusief vertaling, voorbehouden.

Niets uit deze handleiding mag geheel of gedeeltelijk in enige vorm (druk, fotokopie, microfilm of ieder ander procédé) zonder de schriftelijke toelating van de uitgever worden gereproduceerd of met behulp van elektronische systemen worden verwerkt, gekopieerd of verspreid.

Alle Rechte, auch an der Übersetzung, vorbehalten.

Kein Teil der Gebrauchsanweisung darf in irgendeiner Form (Druck, Fotokopie, Mikrofilm oder einem anderen Verfahren) ohne schriftliche Genehmigung des Herausgebers reproduziert oder unter Verwendung elektronischer Systeme verarbeitet, vervielfältigt oder verbreitet werden.

Tutti i diritti riservati (anche sulla traduzione).

Il presente manuale non può essere riprodotto, neppure parzialmente, con alcun mezzo (stampa, fotocopia, microfilm o altro procedimento) senza l'autorizzazione scritta della casa produttrice, né elaborato, duplicato o distribuito con l'ausilio di sistemi elettronici.

Todos los derechos reservados, incluidos los de la traducción.

Se prohíbe la reproducción total o parcial del presente manual de cualquier forma (impresión, fotocopia, microfilm o cualquier otro procedimiento), así como la edición, copia o distribución empleando sistemas electrónicos, sin el permiso escrito del editor.

Wszelkie prawa zastrzeżone, łącznie z tłumaczeniem.

Żadna część niniejszej instrukcji nie może być powielana w jakiegokolwiek formie (drukowanej, fotokopii, mikrofilmu ani innej) bez pisemnej zgody wydawcy, nie może być również przetwarzana, kopiowana ani rozprowadzana za pomocą systemów elektronicznych.

Všechna práva vyhrazena, včetně překladu.

Šíření jakékoliv části tohoto katalogu jakýmkoliv způsobem (tisk, kopie, mikrofilm nebo jiný způsob) bez písemného souhlasu vydavatele, nebo zpracování, duplikace či distribuce prostřednictvím elektronických systémů je zakázáno.

Content

| | |
|-----------------------------------|---|
| Content | 1 |
| 1 Preface | 1 |
| 2 Your product | 1 |
| 3 Before use | 1 |
| 4 Assembly | 2 |
| 5 Using your transfer board | 2 |
| 6 Technical specifications | 3 |
| 7 Maintenance | 3 |

1 Preface

First of all we wish to thank you for the trust you placed in us by selecting a **VERMEIREN** product.

Before using the transfer board, read the instruction manual carefully: it will familiarise you with this product.

If you still have questions after reading this manual, do not hesitate to contact your specialist dealer. He/she will be glad to help you.

Important note

To ensure your safety and to prolong the lifetime of your product, please take good care of it and have it checked and serviced on a regular basis.

This manual reflects the latest product developments. Vermeiren has the right to implement changes to this type of product without any obligation to adapt or replace similar products previously delivered.

Pictures of the product are used to clarify the instructions in this manual. Details of the depicted product may deviate from your product.

Information available

On our website, <http://www.vermeiren.com/>, you will always find the most recent version of the information in this manual. Please consult this website regularly for possible updates.

Visually impaired people can download the electronic version of this manual and have it read out by means of a text-to-speech software application.

2 Your product

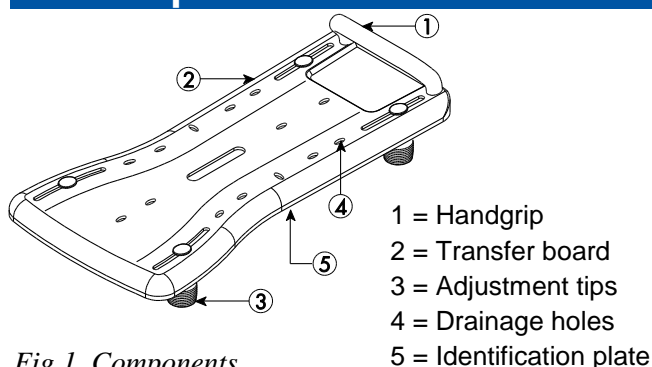


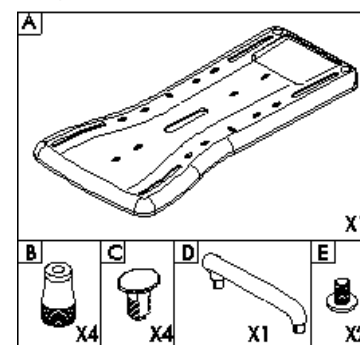
Fig 1. Components

3 Before use

3.1 Upon delivery

Unpack your product and verify if the delivery is complete. Following items should be included:

- Transfer board [A]
- 4 adjustment tips [B]
- 4 screws [C]
- 1 handgrip [D]
- 2 screws [E]
- Manual



Verify your product for transport damage. If you find any damages after delivery, contact the transporter.

3.2 Intended use

- The transfer board shall be used by 1 person.
- The transfer board shall be used indoor, in a bathtub.
- The transfer board can be used for a bathtub with an inner width of 560-680 mm.
- The construction of the board allows full use by elderly people or during revalidation in home environment. Not to be used for persons that have no walking ability.
- The board shall not be used as toy for children.
- The board should only be used on horizontal, non-smooth surfaces of the bathtub edge.
- The manufacturer is not liable for damage caused by the lack of or improper service or as a result of not following instructions from this manual.

3.3 Safety instructions

- Do not exceed the maximum user weight. The maximum user weight for the transfer board is 130 kg.
- Use the transfer board on horizontal, non-smooth surfaces of the bathtub edge.
- Keep it away from children. The transfer board shall not be used as a toy.
- When it is used by or near children, invalids or disabled persons, close supervision is necessary.
- Be careful you do not place your fingers, clothes between the bathtub and transfer board when mounting the board in the bath.
- Check that the board can rest enough on the bath edge, that the inner width of the bathtub is not too large.
- Check that the board is properly fixed in the bathtub with the attachment tips.
- Do not use the transfer board when it is not working properly.

3.4 Symbols on the transfer board



Maximum mass



CE conformity



Type designation

4 Assembly

⚠ CAUTION: Risk of injury - Check that the transfer board is well assembled.

Mount / remove all the components as shown in the figure below.

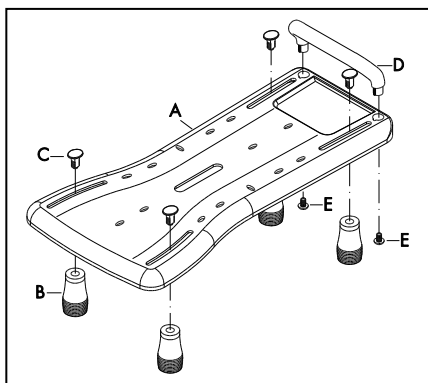


Fig 2. Assembly / Disassembly transfer board

5 Using your transfer board

The transfer board can be mounted on the top of the bathtub and can easily be removed when not in use, so other persons can use the bath.

5.1 Mounting the transfer board:

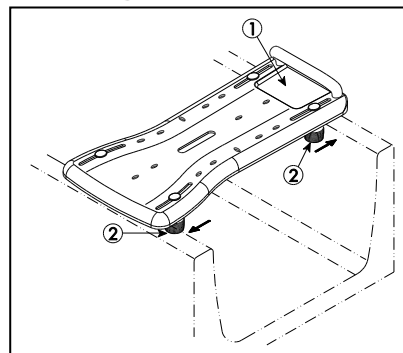


Fig 3. Mounting / removing transfer board to the bath

⚠ CAUTION: Risk of injury

- Check that the board is properly fixed in the bathtub with the attachment tips ②.
- Check that the board can rest enough on the bath edge, that the inner width of the bathtub is not too large.
- Be careful not to place your fingers, clothes between the bathtub and transfer board when mounting the board in the bath.

1. Place the transfer board ① on the bath edge.
2. Move the attachment tips ② and position them against the bath edges.
3. Check that the transfer board is properly fixed to the bath.

5.2 Removing the transfer board from the bathtub:

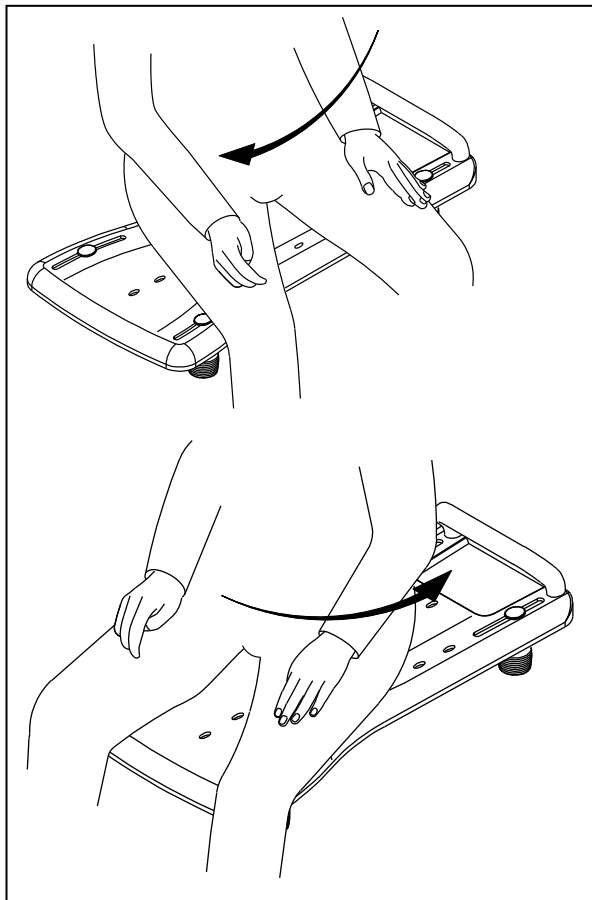
1. Loosen the attachment tips ② from the bath.
2. Take the transfer board out the bath.

5.3 Turning the patient:

Let someone assist you for a smooth, safe turning on the transfer board.

1. Lift the legs of the patient up when turning to the washing position.
2. Turn the patient to the desired position.

Fig 4. Turning the patient



5.4 Transfer to/from transfer board:

⚠ CAUTION: Risk of injury - Be careful that you not slip out on the bathroom floor.

1. Walk to the transfer board.
2. Place yourself on the board. For extra support you can grasp the handgrip. **Be careful that you do not slip on the floor.**
3. Swivel yourself into the bath for the washing position.

If you feel uncertain, ask someone to assist you.

5.5 Carrying the transfer board

The best way to carry the transfer board is to grasp the handgrip.

6 Technical specifications

⚠ WARNING: Risk of unsafe settings - Use only the settings described in this manual.

| | |
|---|--|
| Brand | Vermeiren |
| Address | Vermeirenplein 1/15, B-2920 Kalmthout |
| Type | Bath transfer board |
| Model | Vicky |
| Width | 350 mm |
| Length | 730 mm |
| Height | 175 mm |
| Seat height | NA |
| Dismantled height | 40 mm |
| Inner width bathtub | 560 - 680 mm |
| Total weight | 2,65 kg |
| Patient weight | max. 130 kg |
| Storage temperature | +5°C - +41°C |
| We reserve the right to introduce technical changes. Measurement tolerance +/- 15 mm / 1,5 kg / 1.5° | |

7 Maintenance

For the maintenance manual of the transfer board refer to the Vermeiren website: www.vermeiren.com.

Table des matières

| | |
|--|---|
| Table des matières | 1 |
| 1 Avant-propos | 1 |
| 2 Votre produit | 1 |
| 3 Avant l'utilisation | 1 |
| 4 Montage | 2 |
| 5 Utilisation de la planche de transfert | 2 |
| 6 Caractéristiques techniques | 3 |
| 7 Maintenance | 3 |

1 Avant-propos

Nous tenons tout d'abord à vous remercier pour la confiance que vous nous accordez en optant pour un produit **VERMEIREN**.

Avant d'utiliser la planche de transfert, lisez attentivement le mode d'emploi; il vous permettra de vous familiariser avec la manipulation de ce produit.

Si vous avez encore des questions après la lecture de ce manuel, n'hésitez pas à prendre contact avec votre revendeur spécialisé. Il vous aidera volontiers.

Remarque importante

Pour assurer votre sécurité et prolonger la durée de vie de votre produit, prenez-en grand soin et faites-le contrôler ou entretenir régulièrement.

Ce manuel est le reflet des derniers développements du produit. Vermeiren a le droit d'apporter des modifications à ce type de produit sans être tenu d'adapter ou de remplacer des produits similaires fournis précédemment.

Les illustrations du produit sont utilisées afin de clarifier les instructions de ce manuel. Les détails du produit illustré peuvent diverger de votre produit.

Informations disponibles

Sur notre site Internet <http://www.vermeiren.com/>, vous trouverez toujours la dernière version des informations décrites dans le présent manuel. Veuillez consulter régulièrement ce site Internet pour connaître les éventuelles mises à jour.

Les personnes malvoyantes peuvent télécharger la version électronique de ce manuel et la lire au moyen d'une application de texte-parole.

2 Votre produit

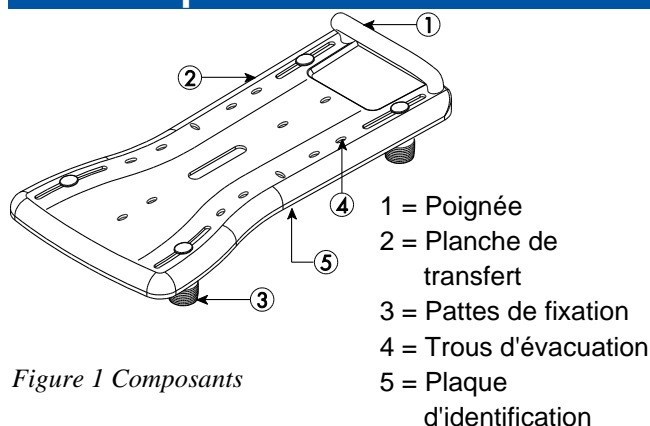


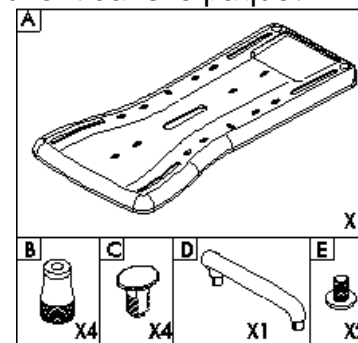
Figure 1 Composants

3 Avant l'utilisation

3.1 Lors de la livraison

Déballez le produit et contrôlez si la livraison est complète. Se trouvent dans le paquet:

- Planche de transfert [A]
- 4 pattes [B]
- 4 Vis [C]
- 1 Poignée [D]
- 2 Vis [E]
- Mode d'emploi



Inspectez soigneusement l'expédition afin de vous assurer que le transport n'a occasionné aucun dommage. S'il s'avère que votre produit présente un défaut, prenez contact avec le transporteur.

3.2 Usage prévu

- La planche de transfert peut être utilisée pour une personne.
- La planche de transfert peut uniquement être utilisée à l'intérieur, dans une baignoire.
- La planche de transfert peut être utilisée pour une baignoire avec une largeur intérieure allant de 560mm à 680mm.
- Grâce à sa structure, la planche offre différentes possibilités d'adaptation pour les patients en gériatrie ou les patients en cours de réhabilitation dans un environnement domestique. N'utilisez pas pour les personnes qui n'ont plus la possibilité de marcher.
- La planche ne peut pas être utilisée comme jouets pour les enfants.

- La planche peut seulement être utilisée sur des surfaces horizontales et pas lisses du bord de la baignoire.
- Le fabricant n'est pas responsable des dommages causés par l'absence ou l'inadéquation de l'entretien, ou par le non-respect des instructions de ce manuel.

3.3 Consignes de sécurité

- **Ne dépassez pas le poids maxi supporté de 130 kg.**
- Utilisez la planche de transfert sur une surface horizontale et non lisse du bord de la baignoire.
- Gardez le à distance des enfants. La planche de transfert ne doit pas être utilisé comme un jouet.
- Quand la planche est utilisé par des enfant ou à proximité enfants, une surveillance est nécessaire.
- Attention à ne pas coincer vos doigts ou vêtement entre la planche de transfert et la baignoire lors de l'installation.
- Vérifiez que la baignoire ne soit pas trop large pour que la planche de transfert soit correctement installée.
- Contrôlez que la planche de transfert est à nouveau bien fixé dans la baignoire à l'aide des pattes de fixation.
- N'utilisez pas la planche de transfert lorsqu'il ne fonctionne pas correctement.

3.4 Symboles sur la planche



Poids maximum



Conformité CE



Désignation type

4 Montage

- ⚠ ATTENTION : Risque de lésion – Vérifiez que la planche de transfert est correctement assemblée.**

Assemblez chaque partie comme indiqué ci-dessous.

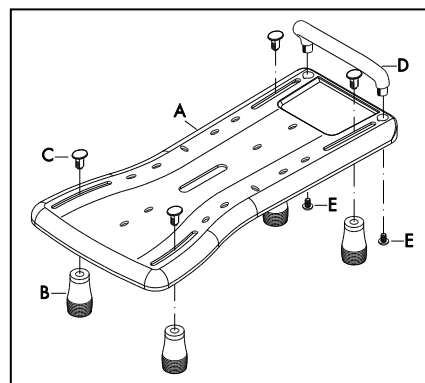


Figure 2 Montage / démontage de la planche de transfert

5 Utilisation de la planche de transfert

La planche de transfert peut être placée sur la partie supérieure de la baignoire et peut facilement être enlevé lorsqu'il n'est pas utilisé. Alors, d'autres personnes peuvent utiliser la baignoire.

5.1 Montage de la planche de transfert dans la baignoire :

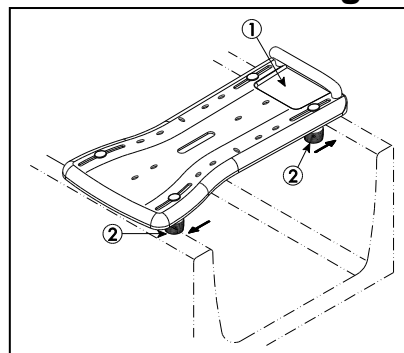


Figure 3 Montage / démontage de la planche de transfert dans la baignoire

⚠ ATTENTION : Risque de lésion

- Vérifiez que la planche de transfert est correctement installée et fixée sur la baignoire ②.
- Vérifiez que la baignoire ne soit pas trop large pour que la planche de transfert soit correctement installée.
- Attention à ne pas coincer vos doigts ou vêtement entre la planche de transfert et la baignoire lors de l'installation.

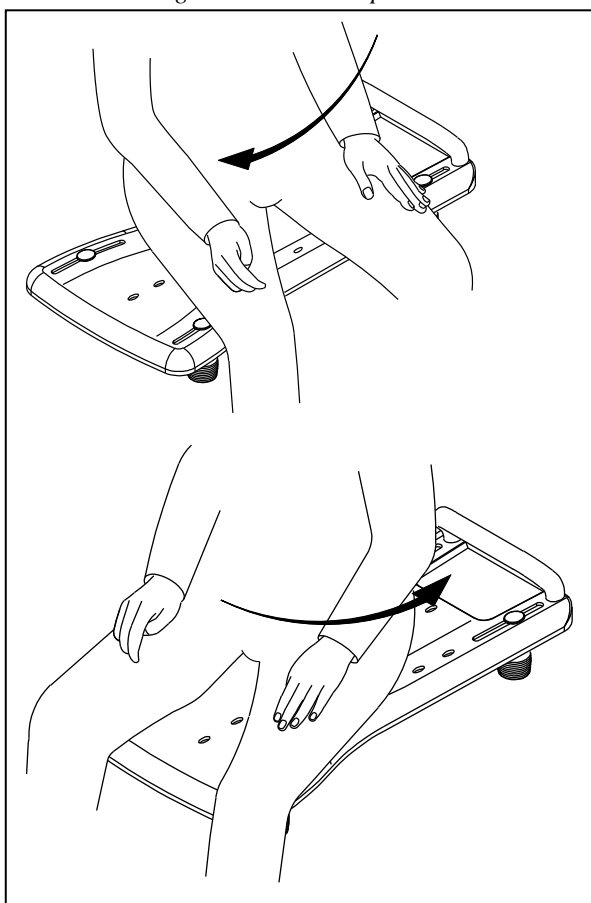
1. Placez la planche de transfert ① sur la baignoire.
2. Ajustez les pattes ② contre la baignoire afin de fixer la planche.
3. Contrôlez que la planche de transfert est bien fixée dans la baignoire.

5.2 Démontage de la planche de transfert de la baignoire :

1. Desserrez les pattes ② de la baignoire.
2. Enlevez la planche de transfert de la baignoire.

5.3 Tourner le patient:

Figure 4 Tourner le patient



Faites-vous aider par quelqu'un pour un mouvement de rotation aisé et sécurisé de la planche de transfert dans la baignoire.

1. Soulevez les jambes du patient lorsque vous tournez le patient en position pour le bain.
2. Tournez le patient dans la position souhaitée.

5.4 Transfert de/vers la planche de transfert

⚠ ATTENTION : Risque de lésion - Faites attention à ne pas glisser sur le sol de la salle de bains.

1. Déplacez-vous vers la planche de transfert.
2. Installez-vous sur la planche. Vous pouvez saisir la poignée pour une assistance

supplémentaire. **Veillez à ne pas glisser sur le sol.**

3. Faites pivoter la planche dans la position pour vous laver.

Si vous n'êtes pas certains, demandez de l'aide à quelqu'un.

5.5 Porter la planche de transfert

La meilleure manière de porter la planche de transfert est d'agripper le à la poignée.

6 Caractéristiques techniques

⚠ AVERTISSEMENT : Risque de réglages dangereux - N'utilisez que les réglages décrits dans ce manuel.

| | |
|---|---|
| Marque | Vermeiren |
| Adresse | Vermeirenplein 1 / 15 B-2920 Kalmthout |
| Type | Planche de transfert de bain |
| Modèle | Vicky |
| Largeur | 350 mm |
| Longueur | 730 mm |
| Hauteur | 175 mm |
| Hauteur d'assise | Non applicable |
| Hauteur démonté | 40 mm |
| Largeur intérieure de la baignoire (réglages des pattes de fixation) | 560 - 680 mm |
| Masse totale | 2,65 kg |
| Poids des patients | Max. 130 kg |
| Température de stockage | +5°C - +41°C |
| Nous nous réservons le droit d'apporter des modifications techniques. | |
| Tolérance de mesure +/- 15 mm / 1,5kg / 1,5° | |

7 Maintenance

Le mode d'emploi de la planche de transfert se trouve sur le site Internet de Vermeiren : www.vermeiren.com.

Inhoud

| | |
|------------------------------------|---|
| Inhoud..... | 1 |
| 1 Voorwoord | 1 |
| 2 Uw product | 1 |
| 3 Voor gebruik | 1 |
| 4 Montage..... | 2 |
| 5 Het transferbord gebruiken | 2 |
| 6 Technische gegevens..... | 3 |
| 7 Onderhoud..... | 3 |

1 Voorwoord

Bedankt voor uw vertrouwen in de producten van **VERMEIREN**.

Lees de handleiding aandachtig voordat u het transferbord gebruikt, zodat u vertrouwd raakt met het product.

Indien u na het lezen van deze handleiding nog vragen heeft, aarzel dan niet om contact op te nemen met uw vakhandelaar. Hij/Zij zal u met plezier verder helpen.

Belangrijke opmerking

Om uw veiligheid te garanderen, en om de levensduur van uw product te verlengen, raden we u aan om er goed zorg voor te dragen en om regelmatig nazicht en onderhoud te laten uitvoeren.

Deze handleiding houdt rekening met de recentste productontwikkelingen. De Firma Vermeiren behoudt zich het recht voor om wijzigingen aan dit type product door te voeren zonder verplicht te zijn om voordien geleverde producten aan te passen of te vervangen.

Afbeeldingen van het product worden gebruikt om de instructies in deze handleiding te verduidelijken. Details van het afgebeelde product kunnen afwijken van uw aangekochte product.

Beschikbare informatie

Op onze website <http://www.vermeiren.com/> kan u steeds de meest recente versie terugvinden van de informatie in deze handleiding. Contacteer deze website regelmatig voor mogelijke updates.

Mensen met een visuele beperking kunnen de elektronische versie van deze handleiding downloaden en laten voorlezen door een tekst-naar-spraak programma.

2 Uw product

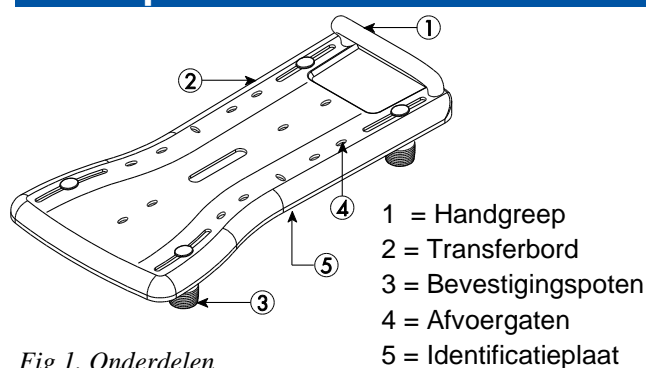


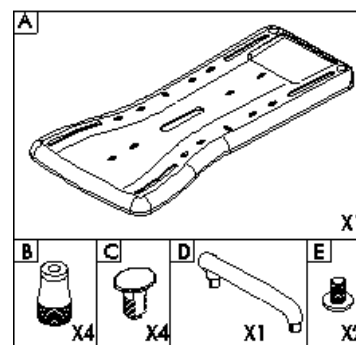
Fig. 1. Onderdelen

3 Voor gebruik

3.1 Bij levering

Pak het product uit en controleer of de levering volledig is. In het pakket zitten:

- Transferbord [A]
- 4 Bevestigingspoten [B]
- 4 Schroeven [C]
- 1 Handgreep [D]
- 2 Schroeven [E]
- Handleiding



Controleer de zending zorgvuldig op transportschade. Wanneer blijkt dat uw product een defect vertoont, neem dan contact op met de transporteur.

3.2 Bedoeld gebruik

- Het transferbord kan gebruikt worden voor 1 persoon.
- Het transferbord kan enkel binnenshuis gebruikt worden, in een bad.
- Het transferbord kan worden gebruikt voor een badkuip met een inwendige breedte van 560 tot 680 mm.
- Het bord biedt door zijn opbouw verschillende aanpassingsmogelijkheden voor geriatrische patiënten of patiënten tijdens het revalideren in een huiselijke omgeving. Niet te gebruiken voor personen die niet meer de mogelijkheid hebben om te lopen.
- Het bord mag niet gebruikt worden als speelgoed voor kinderen.
- Het bord mag alleen worden gebruikt op horizontale, niet gladde oppervlakken van de badrand.

- Vermeiren is niet aansprakelijk voor schade door gebrekkig of onvoldoende onderhoud of als gevolg van het niet naleven van instructies van deze handleiding.

3.3 Veiligheidsinstructies

- Gebruik niet meer dan de toelaatbare belasting. De toelaatbare belasting voor uw transferbord bedraagt 130 kg.
- Gebruik het transferbord op horizontale, niet-gladde oppervlak van de badkuip rand.
- Houd het product weg van kinderen. Gebruik het transferbord niet als speelgoed.
- Wanneer het gebruikt wordt door of vlakbij kinderen, gehandicapten, of mindervaliden dan is een goed toezicht noodzakelijk.
- Zorg ervoor dat u uw vingers, kledij niet tussen de badkuip en transferbord plaatst tijdens het monteren van het bord in het bad.
- Zorg ervoor dat het bord genoeg op de badrand kan rusten, dat de inwendige breedte van de badkuip niet te groot is.
- Zorg ervoor dat het bord goed is vastgemaakt in de badkuip met behulp van de bevestigingspoten.
- Gebruik het transferbord niet als dit niet correct werkt.

3.4 Symbolen op het transferbord



Maximum gewicht



CE conformiteit



Type aanduiding

4 Montage

- ⚠ **VOORZICHTIG: Gevaar voor letsel – Controleer of het transferbord op de juiste manier is gemonteerd.**

Monteer / verwijder alle onderdelen zoals op onderstaande figuur is aangegeven.

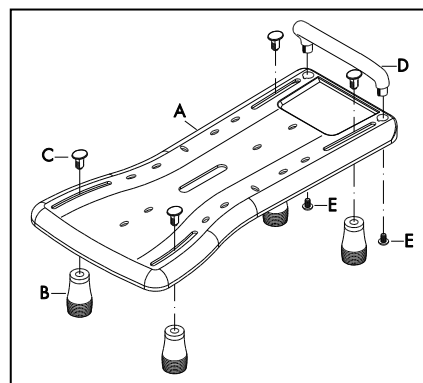


Fig 2. Monteren / Verwijderen van het transferbord

5 Het transferbord gebruiken

Het transferbord kan geplaatst worden aan de bovenkant van de badkuip en kan gemakkelijk terug verwijderd worden wanneer het niet in gebruik is. Zo kunnen andere personen ook van het bad gebruik maken.

5.1 Het transferbord in de badkuip monteren:

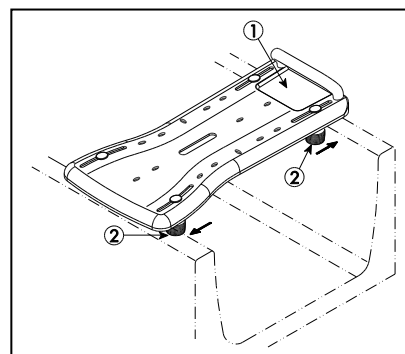


Fig 3. Monteren / verwijderen van het transferbord in het bad

- ⚠ **VOORZICHTIG: Risico op letsel**
 - Controleer of het transferbord goed is vastgemaakt in het bad met behulp van de bevestigingspoten ②.
 - Controleer of het bord genoeg op de badrand kan rusten, dat de inwendige breedte van de badkuip niet te groot is.
 - Zorg ervoor dat u uw vingers, kledij niet tussen badkuip en transferbord plaatst tijdens het monteren van het bord in het bad.

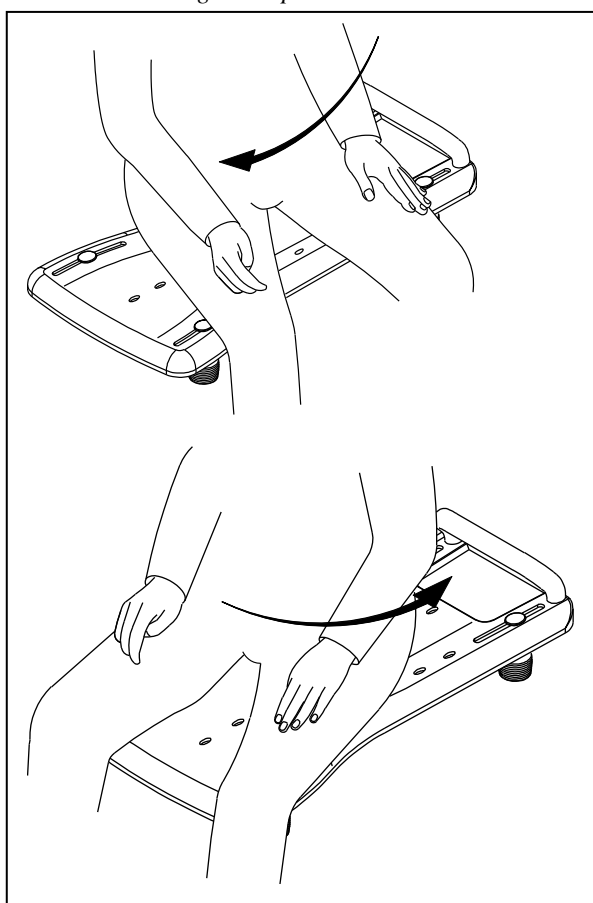
1. Plaats het transferbord ① op de badrand.
2. Beweeg de bevestigingspoten ② en positioneer deze tegen de badrand.
3. Controleer of het transferbord goed is vastgemaakt in het bad.

5.2 Het transferbord verwijderen uit de badkuip:

1. Maak de bevestigingspoten ② los van het bad.
2. Neem het transferbord uit het bad.

5.3 De patiënt draaien:

Fig 4. De patiënt draaien



Laat iemand u helpen voor een vlotte, veilige draaibeweging op het transfer bord.

1. Til de benen van de patiënt naar boven wanneer u de patiënt naar de positie voor het wassen draait.
2. Draai de patiënt naar de gewenste positie.

5.4 Transfer van/naar het transferbord:

⚠ VOORZICHTIG: Risico op letsel - Let op dat u niet uitglijdt op de vloer van de badkamer.

1. Wandel naar het transferbord.
2. Plaatst u zich op het bord. U kan de handgreep vastnemen voor extra ondersteuning. **Let op dat u niet uitglijdt op de vloer.**

3. Draai uzelf in het bad naar de positie om te wassen.

Indien u zich onzeker voelt, vraag dan iemand om u te assisteren.

5.5 Het transferbord dragen

De beste manier om het transferbord te dragen, is om het vast te nemen bij de handgreep.

6 Technische gegevens

⚠ WAARSCHUWING: Risico bij onveilige instellingen - Gebruik enkel de instellingen beschreven in deze handleiding.

| | |
|---|---|
| Merk | Vermeiren |
| Adres | Vermeirenplein 1 / 15 B-2920 Kalmthout |
| Type | Transferbord |
| Model | Vicky |
| Breedte | 350 mm |
| Lengte | 730 mm |
| Hoogte | 175 mm |
| Zithoogte | N.V.T. |
| Gedemonteerde hoogte | 40 mm |
| Inwendige breedte badkuip (verstelbare bevestigingspoten) | 560 - 680 mm |
| Totaal gewicht | 2,65 kg |
| Patiënten gewicht | max. 130 kg |
| Opslag temperatuur | +5°C - +41°C |
| We behouden ons het recht voor om technische wijzigingen te introduceren. | |
| Meettolerantie: +/- 15 mm / 1,5kg / 1,5° | |

7 Onderhoud

Voor de onderhoudshandleiding van het transferbord kan u de website van Vermeiren raadplegen: www.vermeiren.com.

Inhalt

| | |
|------------------------------------|---|
| Inhalt | 1 |
| 1 Vorwort | 1 |
| 2 Ihr Produkt | 1 |
| 3 Vor der Benutzung | 1 |
| 4 Montage | 2 |
| 5 Verwenden des Rutschbretts | 2 |
| 6 Technische Daten | 3 |
| 7 Wartung | 3 |

1 Vorwort

Zunächst möchten wir uns für das Vertrauen bedanken, das Sie in uns gesetzt haben, indem Sie sich für ein **VERMEIREN**-Produkt entschieden haben.

Lesen Sie vor dem Gebrauch des Rutschbretts gründlich die Gebrauchsanweisung; sie soll Sie im Umgang mit diesem Produkt vertraut machen.

Sollten Sie nach der Lektüre dieses Handbuchs noch Fragen haben, können Sie sich jederzeit an Ihren Fachhändler wenden. Er wird Ihnen gerne in dieser Angelegenheit weiterhelfen.

Wichtiger Hinweis

Um Ihre Sicherheit zu gewährleisten und die Nutzungsdauer Ihres Produkts zu verlängern, sollten Sie es gut behandeln und regelmäßig überprüfen und/oder warten lassen.

Dieses Handbuch enthält die neuesten Produktentwicklungen. Vermeiren behält sich das Recht vor, Veränderungen an dieser Art von Produkt vorzunehmen, ohne eine Verpflichtung einzugehen, ähnliche bereits ausgelieferte Produkte anzupassen oder auszutauschen.

Abbildungen des Produkts dienen zur Verdeutlichung der Anweisungen in diesem Handbuch. Das gezeigte Produkt kann in Details von Ihrem Produkt abweichen.

Verfügbare Informationen

Auf unserer Webseite <http://www.vermeiren.com/> finden Sie stets die aktuellste Version der in diesem Handbuch beschriebenen Informationen. Informieren Sie sich bitte regelmäßig auf dieser Website nach eventuell verfügbaren Aktualisierungen.

Sehbehinderte Menschen können sich die elektronische Version dieses Handbuchs herunterladen und mit Hilfe einer Sprachsyntheselösung („Text-to-Speech-Software“) vorlesen lassen.

2 Ihr Produkt

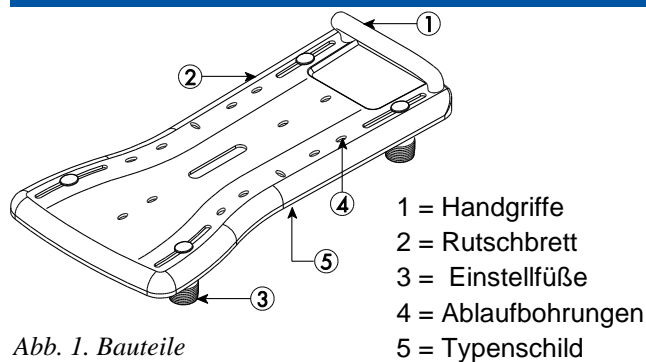


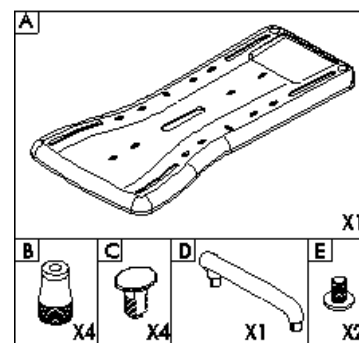
Abb. 1. Bauteile

3 Vor der Benutzung

3.1 Bei Lieferung

Packen Sie Ihr Produkt aus und überprüfen Sie, ob die Lieferung vollständig ist. Zum Lieferumfang gehören:

- Rutschbrett [A]
- 4 Einstellfüße [B]
- 4 Schrauben [C]
- 1 Handgriffe [D]
- 2 Schrauben [E]
- Gebrauchsanweisung



Prüfen Sie die Sendung sorgfältig auf Transportschäden. Sollten Sie nach der Auslieferung Schäden feststellen, wenden Sie sich an den Frachtführer.

3.2 Bestimmungsgemäße Verwendung

- Das Rutschbrett darf nur von einer Person genutzt werden.
- Das Rutschbrett ist für die Verwendung im häuslichen Umfeld, in einer Badewanne vorgesehen.
- Das Rutschbrett kann in Badewannen mit Innenbreiten von 560 bis 680 mm verwendet werden.
- Das Rutschbrett eignet sich hervorragend für ältere Menschen oder während einer Rehabilitation in häuslicher Umgebung. Nicht geeignet für Personen mit Gehunfähigkeit.

DE

- Das Rutschbrett darf nicht als Spielzeug für Kinder verwendet werden.
- Das Rutschbrett darf nur auf horizontalen, nicht glatten Oberflächen des Badewannenrands verwendet werden.
- Für Schäden durch nicht oder mangelhaft durchgeführte Wartung oder durch Nichtbeachtung der folgenden Anweisungen übernimmt der Hersteller keine Haftung.

3.3 Sicherheitshinweise

- **Überlasten Sie nicht den Sitz. Das Produkt darf mit max. 130 kg belastet werden.**
- Verwenden Sie das Rutschbrett nur auf horizontalen, nicht glatten Oberflächen des Badewannenrands.
- Halten Sie das Rutschbrett fern von Kindern. Er ist kein Kinderspielzeug.
- Sollte der Duschstuhl von Kindern (oder in deren Nähe) oder von behinderten Personen genutzt werden, so ist dies nur unter Beaufsichtigung zulässig.
- Achten Sie während des Aufbaus darauf, dass keine Finger oder Kleidungsstücke zwischen das Rutschbrett und den Badewannenrand geraten.
- Prüfen Sie, ob das Rutschbrett ausreichend fest montiert werden kann und dass die Innenbreite der Badewanne nicht zu groß dafür ist.
- Achten Sie darauf, dass der Rutschbrett mit den Einstellfüßen sicher an der Badewanne befestigt ist.
- Nutzen Sie den Rutschbrett nicht, wenn Teile von ihm defekt sind.

3.4 Symbole an das Rutschbrett



Max. zulässiges Gewicht



CE-Konformität



Typenbezeichnung

4 Montage

- ⚠ VORSICHT: Verletzungsgefahr** - Stellen Sie sicher, dass das Rutschbrett fest montiert ist.

Montieren oder demontieren Sie alle Komponenten wie in der Abbildung 2 gezeigt.

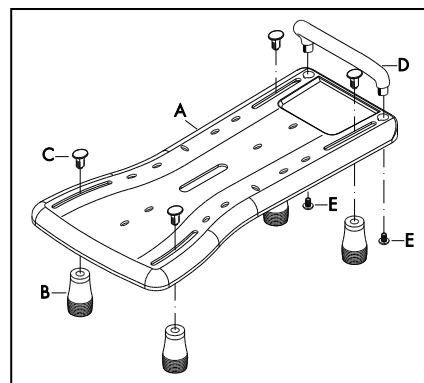


Abb. 2. Zusammenbauen / Zerlegen Rutschbrett

5 Verwenden des Rutschbretts

Das Rutschbrett wird oben auf einer Badewanne montiert und lässt sich leicht entfernen, wenn es nicht in Gebrauch ist. So können andere Personen die Badewanne benutzen.

5.1 Befestigen des Rutschbretts an einer Badewanne:

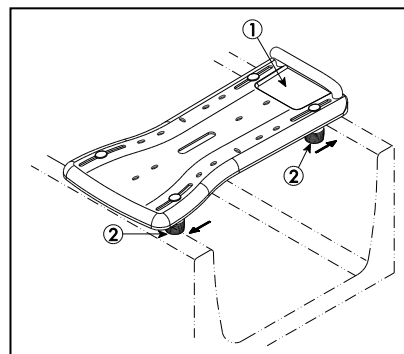


Abb. 3. Befestigen / Abbauen des Rutschbretts an einer Badewanne

- ⚠ VORSICHT: Verletzungsgefahr**
- Achten Sie darauf, dass das Rutschbrett mit den Einstellfüßen ② sicher an der Badewanne befestigt ist.
 - Prüfen Sie, ob das Rutschbrett ausreichend fest montiert werden kann und dass die Innenbreite der Badewanne nicht zu groß dafür ist.
 - Achten Sie während des Aufbaus darauf, dass keine Finger oder Kleidungsstücke zwischen das Rutschbrett und den Badewannenrand geraten.

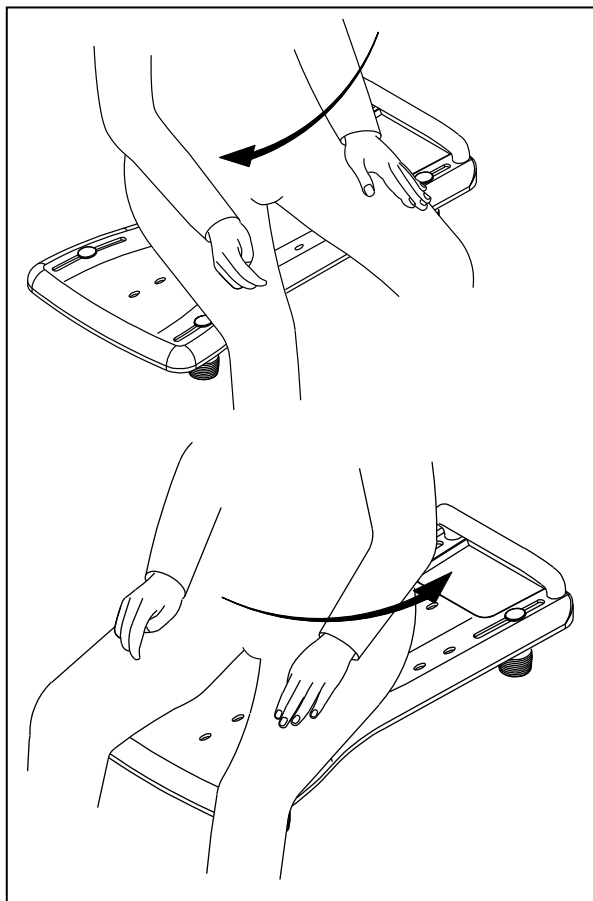
1. Setzen Sie das Rutschbrett ① auf dem Badewannenrand auf.
2. Bewegen Sie die Einstellfüße ② von innen gegen des Badewannenrand.
3. Achten Sie darauf, dass das Rutschbrett sicher an der Badewanne befestigt ist.

5.2 Abbauen des Rutschbretts von der Badewanne:

1. Lösen Sie die Einstellfüße ② von der Badewanne.
2. Nehmen Sie das Rutschbrett von der Badewanne.

5.3 7.3. Drehen der Patient:

Abb. 4. Drehen der Patient



Lassen Sie sich beim Drehen auf dem Rutschbretts helfen, um den Drehvorgang möglichst ruckfrei und sicher durchzuführen.

1. Heben Sie die Beine der Patient, wenn Sie den Patient in die Waschposition drehen.
2. Drehen Sie den Patient in die gewünschte Position.

5.4 Ein- und Ausstieg aus dem Rutschbrett

⚠ VORSICHT: Verletzungsgefahr – Achten Sie darauf, nicht auf dem Badezimmerboden auszurutschen.

1. Gehen Sie bis zum Rutschbrett.
2. Setzen Sie sich auf das Rutschbrett. Für zusätzlichen Halt können Sie den Handgriff

greifen. **Achten Sie darauf, nicht auf dem Boden auszurutschen.**

3. Heben Sie die Beine an und drehen Sie sich in die Badewanne.

Fühlen Sie sich dabei unsicher, bitten Sie um Hilfe.

5.5 Transportieren des Rutschbretts

Nehmen Sie das Rutschbrett am Handgriff und heben Sie es an.

6 Technische Daten

⚠ WARNUNG: Nutzen Sie das Produkt nur gemäß den technischen Vor- und Angaben dieser Gebrauchsanweisung.

| | |
|--|---|
| Hersteller | Vermeiren |
| Adresse | Vermeirenplein 1/15 B-2920 Kalmthout |
| Typ | Rutschbrett |
| Modell | Vicky |
| Breite | 350 mm |
| Länge | 730 mm |
| Höhe | 175 mm |
| Sitzhöhe | nicht zutreffend |
| Höhe zerlegt | 40 mm |
| Innenbreite Badewanne | 560 - 680 mm |
| Gesamtgewicht | 2,65 kg |
| Tragfähigkeit | max. 130 kg |
| Temperaturbereich für Lagerung | +5°C - +41°C |
| Technische Änderungen vorbehalten. Maßtoleranz +/- 15 mm / 1,5 kg / 1,5° | |

7 Wartung

Hinweise zur Wartung des Rutschbretts entnehmen Sie bitte der Website von Vermeiren: www.vermeiren.com.

Sommario

| | |
|---------------------------------|---|
| Sommario..... | 1 |
| 1 Premessa | 1 |
| 2 Il prodotto..... | 1 |
| 3 Prima dell'uso | 1 |
| 4 Montaggio..... | 2 |
| 5 Utilizzo del dispositivo..... | 2 |
| 6 Dati tecnici | 3 |
| 7 Manutenzione | 3 |

1 Premessa

Ringraziamo per la fiducia accordataci con l'acquisto di un articolo di nostra produzione.

Prima di utilizzare il dispositivo di trasferimento leggere attentamente le presenti istruzioni, allo scopo di acquisire familiarità con il prodotto.

Per eventuali ulteriori domande successive alla lettura di questo manuale, rivolgersi al proprio rivenditore specializzato, che sarà lieto di fornire un supporto.

Nota importante

Per garantire la propria sicurezza e prolungare la durata del prodotto, trattarlo con cura e farlo controllare e/o sottoporlo a manutenzione con regolarità.

Questo manuale rispecchia gli sviluppi più recenti del prodotto. Vermeiren si riserva il diritto di apportare modifiche al prodotto senza alcun obbligo di adattare o sostituire i prodotti analoghi consegnati in precedenza.

Le immagini del prodotto vengono utilizzate per chiarire le istruzioni contenute nel manuale. I dettagli del prodotto raffigurato possono essere diversi da quelli del prodotto in uso.

Informazioni disponibili

Sul sito Web di Vermeiren, all'indirizzo <http://www.vermeiren.com/>, è sempre disponibile la versione più recente delle informazioni contenute in questo manuale. Visitare con regolarità tale sito per verificare l'esistenza di eventuali aggiornamenti.

Le persone ipovedenti possono scaricare la versione elettronica di questo manuale e farlo leggere da un software applicativo di sintesi vocale.

2 Il prodotto

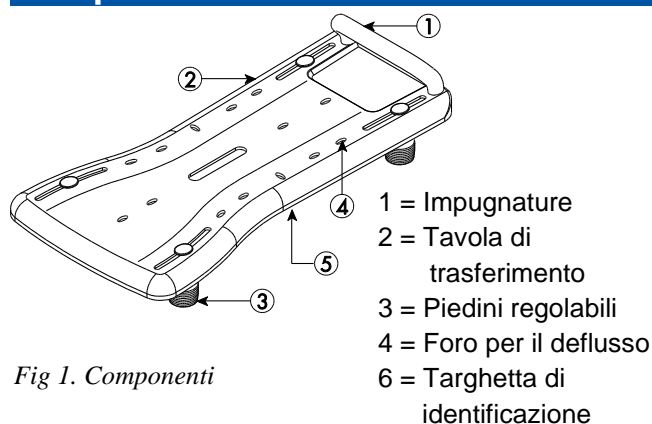


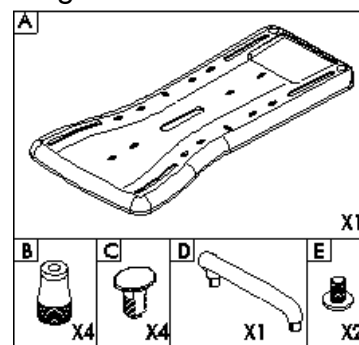
Fig 1. Componenti

3 Prima dell'uso

3.1 Alla consegna

Disimballare il prodotto e verificare che tutti i componenti siano stati consegnati. Devono essere incluse le parti seguenti:

- Tavola di trasferimento [A]
- 4 Piedini regolabili [B]
- 4 Viti [C]
- 1 Impugnature [D]
- 2 Viti [E]
- Manuale



Verificare che il prodotto non presenti danni dovuti al trasporto. Se si rilevano danni dopo la consegna, mettersi in contatto con il proprio fornitore

3.2 Uso previsto

- Il dispositivo di trasferimento deve essere utilizzato da una persona sola.
- Deve essere utilizzato in ambienti interni, in una vasca da bagno.
- E' può essere utilizzato con vasche da bagno la cui larghezza interna è compresa tra 560 e 680 mm.
- La fabbricazione del dispositivo ne consente un utilizzo completo da parte di anziani o persone in riabilitazione in ambienti domestici. Non può essere utilizzato da persone che non hanno disabilità motorie.
- Il dispositivo non deve essere utilizzato come gioco per i bambini.

- Dev'essere usato esclusivamente in orizzontale, posizionato su superfici non scivolose sul bordo della vasca.
- La casa costruttrice non può essere ritenuta responsabile per danni causati da mancanza di manutenzione adeguata o risultanti dal mancato rispetto delle istruzioni contenute nel presente manuale.

3.3 Istruzioni di sicurezza

- **Non sovraccaricare la tavola. La portata massima è di Kg.130.**
- Utilizzare la tavola in orizzontale, posizionato su superfici non scivolose sul bordo della vasca.
- Tenere lontano dalla portata dei bambini. La tavola non deve essere utilizzata come giocattolo.
- Se viene utilizzata da o vicino a bambini, invalidi o disabili, è necessaria la supervisione di un adulto.
- Stare attenti di non mettere le dita, i vestiti tra il dispositivo ed i fissaggi mentre si sta montando la tavola.
- Accertarsi che la tavola sia ben posizionata sui bordi della vasca e che non sia troppo larga o troppo stretta.
- Verificare che il dispositivo sia fissato correttamente alla vasca con gli attacchi.
- Non utilizzare la tavola quando non funziona correttamente.

3.4 Simboli presenti sulla tavola

- Peso massimo
- Conformità CE
- Modello

4 Montaggio

- ⚠ **ATTENZIONE: rischio di lesioni - Verificare che il dispositivo di trasferimento sia fissato saldamente.**

Montare/ Smontare tutti i componenti come indicato nella figura di seguito.

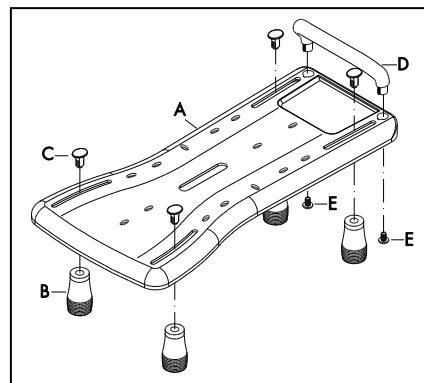


Fig 2. Montaggio /Smontaggio del dispositivo

5 Utilizzo del dispositivo

La tavola di trasferimento può essere montata sopra la vasca e può essere rimossa facilmente quando non la si utilizza. In tal modo, anche altre persone possono servirsi della vasca.

5.1 Montaggio della tavola sulla vasca:

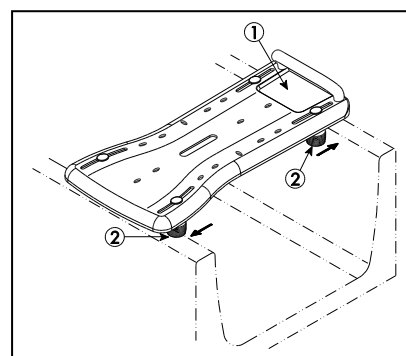


Fig 3. Montaggio / rimozione de la tavola dalla vasca

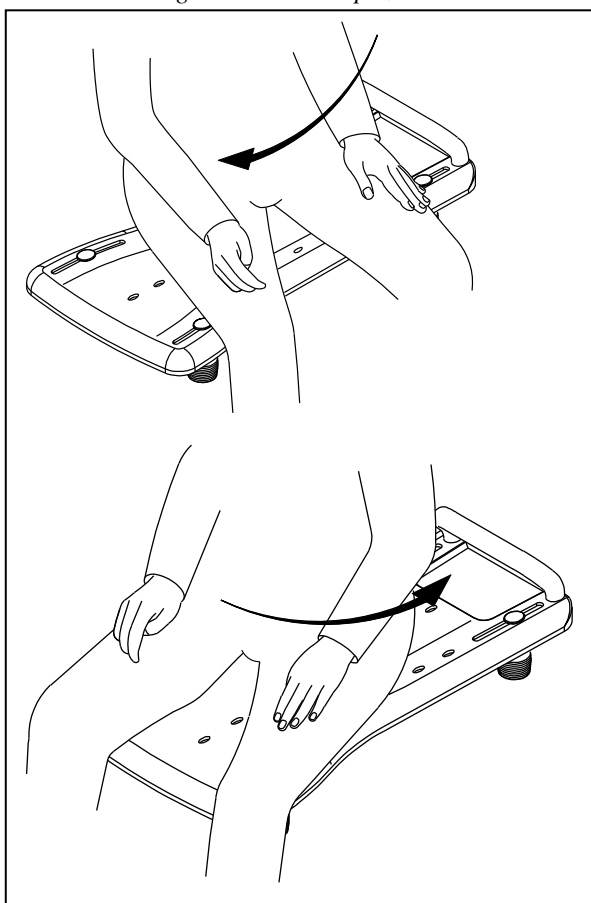
- ⚠ **ATTENZIONE: Rischio di lesioni**
 - **Verificare che il dispositivo sia fissato correttamente alla vasca con i pedini di fissaggio ②.**
 - **Accertarsi che la tavola sia ben posizionata sui bordi della vasca e che non sia troppo larga o troppo stretta.**
 - **Stare attenti di non mettere le dita, i vestiti tra il dispositivo ed i fissaggi mentre si sta montando la tavola.**
1. Posizionare la tavola di trasferimento ① sui bordi della vasca
 2. Regolare i piedini ② e posizionarli contro i bordi
 3. Verificare che il dispositivo sia fissato correttamente e saldamente alla vasca.

5.2 Rimozione della tavola dalla vasca:

1. Allentare le i peidini ② sbloccandole dal bordo della vasca.
2. Rimuovere la tavola dalla vasca.

5.3 Ruotare del paziente:

Fig 4. Ruotare del paziente



Farsi assistere da qualcuno per eseguire una rotazione della tavola di trasferimento sicura e senza problemi.

1. Sollevare le gambe del paziente durante la rotazione in posizione di lavaggio.
2. Ruotare il paziente nella posizione desiderata.

5.4 Posizionamento del paziente sul dispositivo:

⚠ ATTENZIONE: Rischio di lesioni - Prestare attenzione a non scivolare sul pavimento del bagno.

1. Avvicinarsi al dispositivo.
2. Posizionarsi sulla tavola. Per avere un ulteriore supporto, è possibile afferrare le impugnature. **Prestare attenzione a non scivolare sul pavimento.**

3. Girarsi verso l'interno della vasca fino alla posizione desiderata.

Nell'incertezza, chiedere assistenza a qualcuno.



5.5 Trasporto del dispositivo di trasferimento

Il modo migliore per spostare la tavola è afferrarla dalla maniglia.

6 Dati tecnici

⚠ AVVERTENZA: Pericolo di limiti non sicuri. Utilizzare solo nei limiti descritti nel presente manuale.

| | |
|--|---|
| Produttore | Vermeiren |
| Indirizzo | Vermeirenplein 1 / 15 B-2920 Kalmthout |
| Tipo | Dispositivo di trasferimento |
| Modello | Vicky |
| Larghezza | 350 mm |
| Lunghezza | 730 mm |
| Altezza | 175 mm |
| Altezza sedile | non applicabile |
| Altezza quando smontata | 40 mm |
| Larghezza interna della vasca | 560 - 680 mm |
| Peso totale | 2,65 kg |
| Peso del paziente | max. 130 kg |
| Temperatura conservazione | +5°C - +41°C |
| La casa produttrice si riserva il diritto di apportare modifiche tecniche. | |
| Tolleranza +/- 15 mm / 1,5 kg / 1,5° | |

7 Manutenzione

Per il manuale di manutenzione della tavola di trasferimento consultate il sito web Vermeiren: www.vermeiren.com.

Índice

| | |
|--|---|
| Índice | 1 |
| 1 Introducción | 1 |
| 2 Su producto | 1 |
| 3 Antes de su uso | 1 |
| 4 Montaje | 2 |
| 5 Uso de la tabla de transferencia | 2 |
| 6 Datos técnicos | 3 |
| 7 Mantenimiento | 3 |

1 Introducción

En primer lugar, queremos agradecerle la confianza que ha puesto en nosotros eligiendo un producto **VERMEIREN**.

Antes de usar la tabla de transferencia, lea atentamente el manual de instrucciones: lo ayudará a familiarizarse con este producto.

Si todavía tiene alguna duda después de leer este manual, contacte con su distribuidor especializado, estará encantado de ayudarle.

Nota importante

Para garantizar su seguridad y prolongar la vida útil de su producto, cuídalo bien y asegúrese de realizar revisiones y mantenimientos de manera regular.

Este manual refleja los desarrollos más recientes del producto. Vermeiren se reserva el derecho a implementar cambios en este tipo de producto sin que ello suponga obligación alguna de adaptar o cambiar productos similares previamente entregados.

Las imágenes del producto están presentes para clarificar las instrucciones contenidas en este manual. Los detalles del producto mostrado pueden variar con su producto.

Información disponible

En nuestro sitio web <http://www.vermeiren.com/> siempre encontrará la versión más reciente de la información en este manual. Consulte este sitio web de manera regular para estar al tanto de posibles actualizaciones.

Las personas con discapacidad visual pueden descargarse la versión electrónica del manual y utilizar un software de síntesis de voz para poder oír su contenido.

2 Su producto

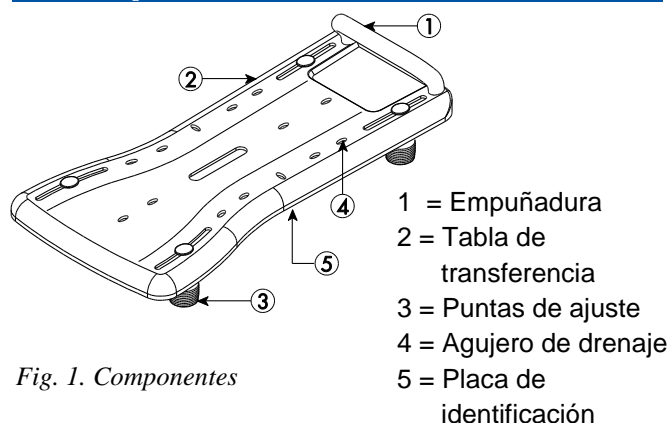


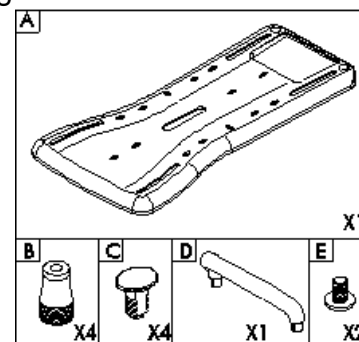
Fig. 1. Componentes

3 Antes de su uso

3.1 Entrega

Desembale el producto y compruebe que incluye todos los componentes. El paquete debe contener los siguientes elementos:

- tabla de transferencia [A]
- 4 puntas de ajuste [B]
- 4 tornillos [C]
- 1 empuñadura [D]
- 2 tornillos [E]
- manual



Compruebe que el producto no haya sufrido daños durante el transporte. Si detectase algún defecto en el producto, contacte con el transportista.

3.2 Uso previsto

- La tabla de transferencia debe ser usado por una persona.
- La tabla de transferencia se debe utilizar en interiores, en una bañera.
- La tabla de transferencia se puede utilizar en una bañera con una profundidad interior de 560 a 680 mm.
- La tabla está indicado para personas mayores o para personas que están haciendo una rehabilitación en el hogar. Las personas con movilidad nula no deben utilizar esta tabla.
- La tabla no se debe utilizar como diversión para niños.
- La tabla solo se debe utilizar en posición horizontal, en superficies no pulidas de la bañera.

- El fabricante no asumirá responsabilidad alguna por los daños causados por la falta de mantenimiento, por un mantenimiento inadecuado o si no se siguen las instrucciones indicadas en este manual.

3.3 Instrucciones de seguridad

- **No sobrepasar dicho peso. La presión máxima para este aparato es de 130 Kg.**
- Utilice la tabla de transferencia en posición horizontal, en superficies no pulidas de la bañera.
- Manténgalo alejado de los niños. La tabla de transferencia no se usa como un juguete.
- La supervisión es necesaria cuando sea utilizado por niños o cerca de ellos, minusválidos o discapacitados.
- Tenga cuidado y no coloque los dedos ni la ropa entre la bañera y la tabla de transferencia cuando monte la tabla en la bañera.
- Compruebe que la tabla esté lo suficientemente apoyada en la tabla del baño y que la anchura interna de la bañera no sea demasiado grande.
- Compruebe que la tabla está bien fijado en la bañera con las puntas de acoplamiento.
- No utilice la tabla de transferencia cuando no funciona adecuadamente.

3.4 Símbolos presentes en la tabla



Peso máximo



Conformidad con la normativa CE



Designación de tipo

4 Montaje

- ⚠ **PRECAUCIÓN: Riesgo de lesiones: Compruebe que la tabla de transferencia esté firmemente fijado.**

Coloque o extraiga todos los componentes tal como se muestra en la siguiente figura.

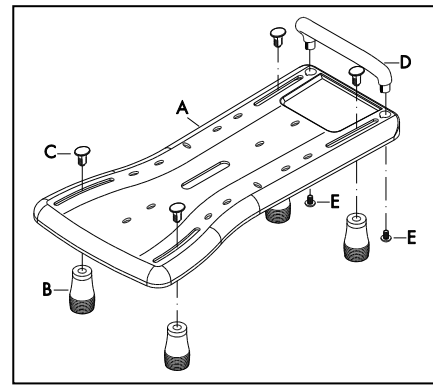


Fig. 2. Montaje / desmontaje de la tabla de transferencia

5 Uso de la tabla de transferencia

La tabla de transferencia se puede montar en la parte superior de la bañera y se puede extraer fácilmente cuando no se use, para que otras personas puedan usar la bañera.

5.1 Montaje de la tabla de transferencia en la bañera:

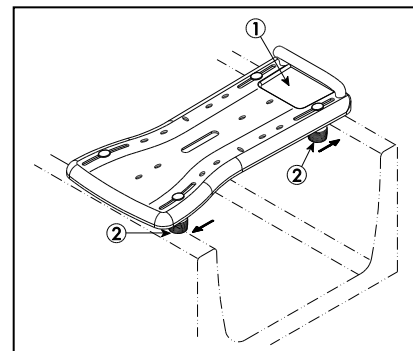


Fig. 3. Montaje / desmontaje de la tabla de transferencia en la bañera

- ⚠ **PRECAUCIÓN: Riesgo de lesiones:**
 - Compruebe que la tabla está bien fijado en la bañera con las puntas de acoplamiento ②.
 - Compruebe que la tabla esté lo suficientemente apoyada en la tabla del baño y que la anchura interna de la bañera no sea demasiado grande.
 - Tenga cuidado y no coloque los dedos ni la ropa entre la bañera y la tabla de transferencia cuando monte la tabla en la bañera.

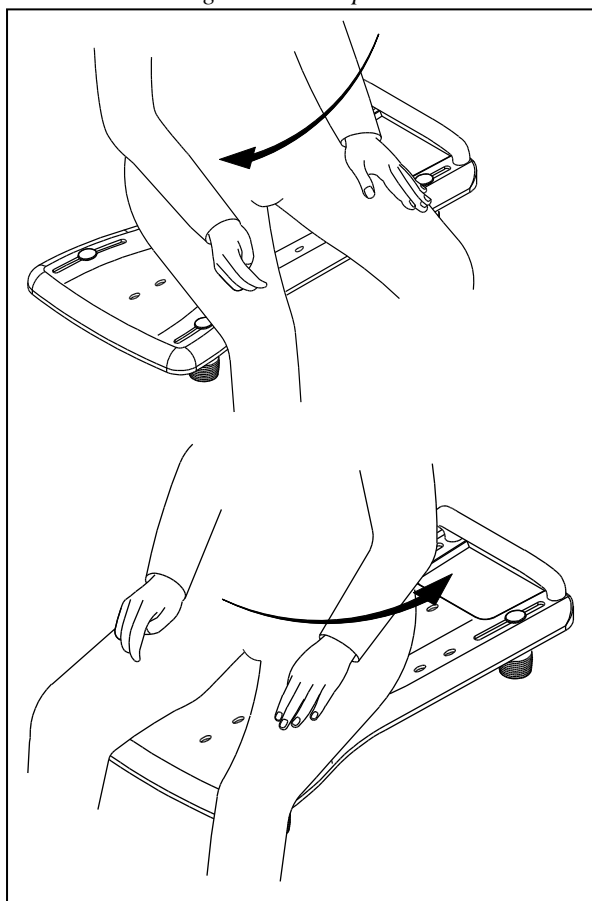
1. Coloque la tabla de transferencia ① en la tabla del baño.
2. Mueva las puntas de acoplamiento ② y ubíquelas contra los laterales de la bañera.
3. Asegúrese de que la tabla de transferencia está fijada correctamente en la bañera.

5.2 Desmontaje de la tabla de transferencia de la bañera:

1. Afloje las puntas de acoplamiento ② de la bañera.
2. Retire la tabla de transferencia de la bañera.

5.3 Giro del paciente:

Fig. 4. Giro del paciente



Pida ayuda para girar de forma sencilla y segura la tabla de transferencia.

1. Levante las piernas del paciente para girar hacia la posición adecuada para el baño.
2. Gire del paciente hasta la posición deseada.

5.4 Traslado a la tabla de transferencia o desde ella:

⚠ PRECAUCIÓN: Riesgo de lesiones: tenga cuidado de no resbalar en el suelo de la bañera.

1. Vaya hasta la tabla de transferencia.
2. Colóquese en la tabla de transferencia. Para sujetarse mejor, puede apoyarse en

la empuñadura. **Tenga cuidado de no resbalar en el suelo.**

3. Colóquese en la bañera para la posición de baño.

Si no se siente seguro, puede solicitar asistencia.

5.5 Traslado de la tabla de transferencia

La mejor forma de trasladar la tabla de transferencia es sujetarla de la empuñadura.

6 Datos técnicos

⚠ ADVERTENCIA: Riesgo por ajustes peligrosos; utilice únicamente los ajustes indicados en este manual.

| | |
|--|--|
| Fabricante | Vermeiren |
| Dirección | Vermeirenplein 1/15, B-2920 Kalmthout |
| Tipo | Tabla de transferencia para bañera |
| Modelo | Vicky |
| Anchura | 350 mm |
| Longitud | 730 mm |
| Altura | 175 mm |
| Altura del asiento | no se aplica |
| Altura desmontada | 40 mm |
| Profundidad interior de la bañera | 560 - 680 mm |
| Peso total | 2,65 kg |
| Peso del paciente | máx. 130 kg |
| Temperatura de almacenamiento | +5°C - +41°C |
| Derechos de modificación reservados. Tolerancia de la medida +/- 15 mm / 1,5 kg / 1,5° | |

7 Mantenimiento

Para consultar el manual de mantenimiento de la tabla de transferencia, visite el sitio web de Vermeiren: www.vermeiren.com.

Spis treści

| | |
|-------------------------------|---|
| Spis treści | 1 |
| 1 Wstęp | 1 |
| 2 Twój product | 1 |
| 3 Przed użyciem | 1 |
| 4 Montaż | 2 |
| 5 Obsługa ławki | 2 |
| 6 Informacje techniczne | 3 |
| 7 Konserwacja | 3 |

1 Wstęp

Dziękujemy za zaufanie jakim nas Państwo obdarzyliście wybierając wyroby VERMEIREN.

Prosimy o uważne przeczytanie instrukcji obsługi. Pozwoli ona na zapoznanie się z działaniem, możliwościami i ograniczeniami.

W razie pytań, na które odpowiedzi nie ma w instrukcji, prosimy o kontakt z Państwa wyspecjalizowanym sprzedawcą. Sprzedawca chętnie służy pomocą.

Ważna uwaga

Aby zapewnić bezpieczeństwo i wydłużyć okres użytkowania produktu, prosimy o dbanie o niego oraz regularne dokonywanie przeglądów i serwisowanie.

Instrukcja obejmuje najnowsze rozwiązania zastosowane w produkcie. Firma Vermeiren ma prawo do wprowadzania zmian w produktach tego typu bez obowiązku adaptowania lub wymiany podobnych, poprzednio dostarczonych produktów.

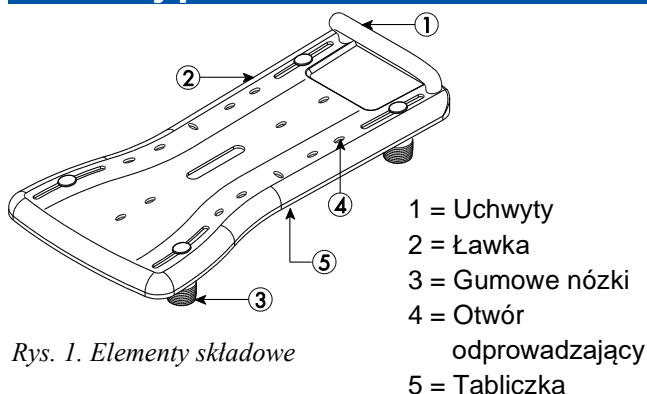
Ilustracje produktu stanowią dodatkowe objaśnienia do instrukcji w niniejszym dokumencie. Szczegóły przedstawionego produktu mogą się różnić od rzeczywistego produktu posiadanego przez użytkownika.

Dostępne informacje

W naszej witrynie internetowej <http://www.vermeiren.com/> zawsze znajduje się najnowsza wersja informacji zamieszczonych w instrukcji. Prosimy regularnie odwiedzać witrynę, ponieważ możemy w niej zamieszczać zaktualizowane informacje.

Osoby z zaburzeniami wzroku mogą pobrać elektroniczną wersję niniejszej instrukcji i odsłuchać ją przy użyciu oprogramowania zamieniającego tekst na mowę.

2 Twój product



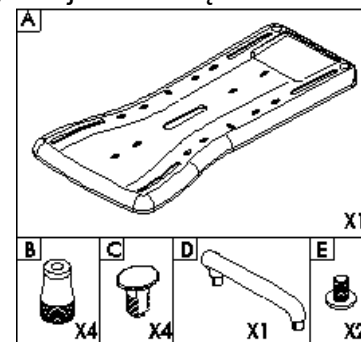
Rys. 1. Elementy składowe

3 Przed użyciem

3.1 Przy dostawie

Dostarczony produkt należy rozpakować i sprawdzić, czy zawiera wszystkie elementy. W zestawie powinny znajdować się:

- Ławka wannowa [A]
- 4 stopy gumowe [B]
- 4 Śruby [C]
- 1 Uchwyt [D]
- 2 Śruby [E]
- Instrukcja obsługi



Sprawdź, czy produkt nie został uszkodzony podczas transportu. W przypadku stwierdzenia jakichkolwiek uszkodzeń po dostawie skontaktować się z firmą transportową.

3.2 Przewidziane zastosowanie

- Ławka wannowa powinna być używana przez jedną osobę.
- Nadaje się do użytku w zamkniętym pomieszczeniu, w wannie.
- Ławka wannowa je stosować w wannach o szerokości wewnętrznej od 560 do 680 mm.
- Konstrukcja ławki umożliwia osobom starszym lub przechodzącym okres rehabilitacji korzystanie z wszystkich funkcji deski w środowisku domowym. Ławka nie może być używana przez osoby nie mogące się poruszać.
- Ławka nie powinna być używana jako zabawka dla dzieci.

- Ławka należy używać wyłącznie w pozycji poziomej, na niegładkiej powierzchni wanny.
- Producent nie ponosi odpowiedzialności za uszkodzenia spowodowane zaniedbaniami konserwacji, nieodpowiednim serwisowaniem bądź będące skutkiem nieprzestrzegania zaleceń zawartych w niniejszej instrukcji obsługi.

3.3 Instrukcje bezpieczeństwa

- **Nie należy przekraczać dopuszczalnej wagi obciążeniowej na ławce (130 kg na ławce).**
- Ławkę wannową należy używać w pozycji poziomej, na niegładkiej powierzchni wanny.
- Należy trzymać z dala od dzieci. Deska wannowa nie służy do zabawy dla dzieci.
- Jeżeli ławka wannowa używana jest przez dzieci lub w ich pobliżu, oraz używana jest przez osoby niepełnosprawne to potrzebny jest nadzór.
- Uważaj gdy będziesz montował ławkę wanna na wannie istnieje ryzyko przytrąśnięcia palców w momencie montażu.
- Upewnij się, że ławka wannowa dokładnie przylega do wanny i że nie jest ustawiona ani za krótko ani za długo.
- Należy sprawdzić, czy ławka jest odpowiednio przymocowana do wanny za pomocą klipsów mocujących.
- Nie używaj ławki wannowej kiedy nie działa właściwie.

3.4 Symbole na ławki wannowej



Waga maksymalna



CE deklaracja

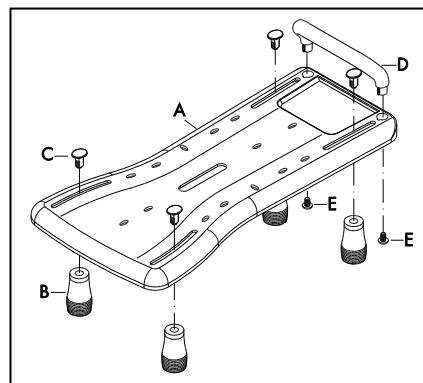


Oznaczenie typu

4 Montaż

- ▲ **PRZESTROGA: Ryzyko urazu – Upewnij się, że deska wannowa jest poprawnie zmontowana.**

Zmontuj /zdemntuj wszystkie elementy tak jak pokazuje rysunek poniżej.

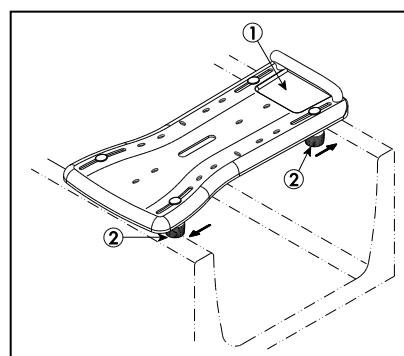


Rys. 2. Montaż / Demontaż ławki wannowej

5 Obsługa ławki

Ławkę obrotową wannową można umieścić na wannie i w łatwy sposób je ściągnąć, gdy nie jest używane. Dzięki temu inne osoby również mogą korzystać z wanny.

5.1 Mocowanie ławki do wanny:



Rys. 3. Mocowanie ławki do wanny oraz demontaż

▲ PRZESTROGA: Ryzyko urazu

- **Należy sprawdzić, czy ławka jest odpowiednio przymocowana do wanny za pomocą gumowych nóżek ②.**
- **Sprawdź czy obrotowa deska wannowa dobrze leży na wannie. Upewnij się że deska leży dokładnie i czy nigdzie nie odstaje bądź jej nie brakuje.**
- **Uważaj aby nie włożyć palców pomiędzy deskę obrotową a wane w czacie montazu. Grozi to przytrąśnięciem palców.**

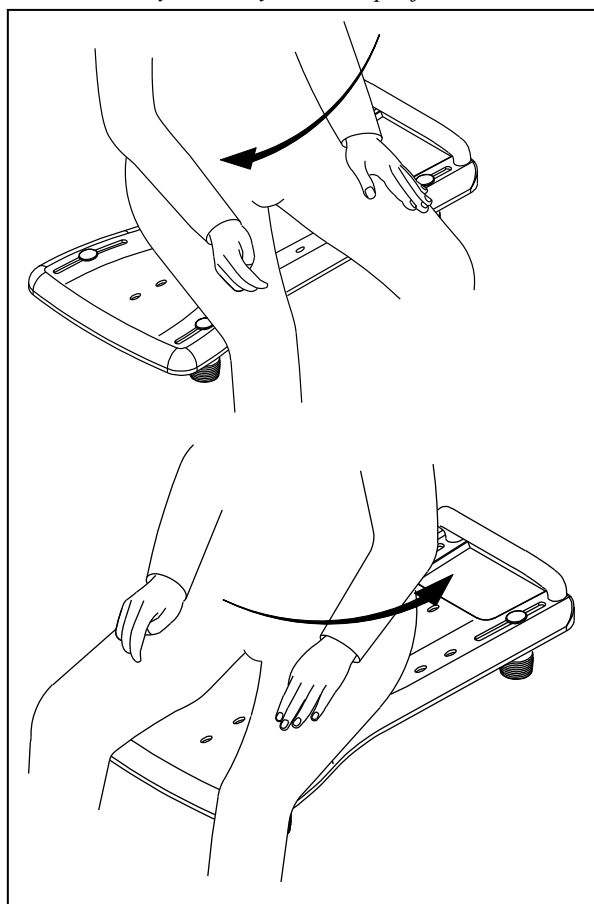
1. Połóż deske obrotowa ① na krawędziach wanny.
2. Przseuń gumowe nóżki ② do odpowiedniej pozycji na wannie.
3. Sprawdź, czy deska wannowa jest odpowiednio przymocowane do wanny.

5.2 Zdejmowanie deski wannowej z wanny:

1. Odkręć gumowe nóżki ② po obu stronach wanny.
2. Ściągnij deskę wannową z wanny.

5.3 Skręcanie się pacjenta:

Rys. 4. Skręcanie się pacjenta



Pomoc drugiej osoby pozwala w sprawny i bezpieczny sposób obracać płytą wannową.

1. Należy unieść nogi pacjenta do góry, podczas obracania go do pozycji mycia.
2. Następnie obrócić pacjenta do żądanej pozycji.

5.4 Siadanie na krześle/zsiadanie z ławki wannowej:

⚠ PRZESTROGA: Ryzyko urazu — należy uważać, aby nie poślizgnąć się na podłodze.

1. Podejść lub podjedź do ławki wannowej.
2. Usiądź na ławce. Uchwyt można wykorzystać jako dodatkowe podparcie. **Uważaj, aby nie poślizgnąć się na podłodze.**

3. Obróć się sam do pozycji w której chcesz się znaleźć i umyć.

Jeśli czujesz się niepewnie poproś kogoś o pomoc lub asystowanie.

5.5 Przenoszenie ławki wannowej

Najlepiej przenosić ławkę poprzez złapanie za ręczki.

6 Informacje techniczne

⚠ OSTRZEŻENIE: Ryzyko niebezpiecznych ustawień - Należy używać wyłącznie ustawień opisanych w tej instrukcji obsługi.

| | |
|--|---|
| Producent | Vermeiren |
| Adres | Vermeirenplein 1 / 15 B-2920 Kalmthout |
| Typ | Ławka na wannę |
| Model | Vicky |
| Szerokość | 350 mm |
| Długość | 730 mm |
| Wysokość | 175 mm |
| Wysokość siedziska | nie dotyczy |
| Wysokość po demontażu | 40 mm |
| Wewnętrzna szerokość wanny | 560 - 680 mm |
| Całkowity ciężar | 2,65 kg |
| Obciążenie | maks. 130 kg |
| Temperatura przechowywania | +5°C - +41°C |
| Producent zastrzega sobie prawo do wprowadzania zmian parametrów technicznych. Tolerancja pomiaru +/- 15 mm / 1,5 kg / 1,5° | |

7 Konserwacja

Instrukcje dotyczące konserwacji ławki na wannę z obrotowym siedziskiem znajdziesz na stronie internetowej firmy Vermeiren: www.vermeiren.com.

Obsah

| | |
|---------------------------------|---|
| Obsah | 1 |
| 1 Předmluva | 1 |
| 2 Tento výrobek | 1 |
| 3 Před použitím | 1 |
| 4 Sestavení | 2 |
| 5 Použití sedačky na vanu | 2 |
| 6 Technické specifikace | 3 |
| 7 Údržba | 3 |

1 Předmluva

Nejdříve ze všeho bychom Vám rádi poděkovali za Vaši důvěru v produkty VERMEIREN.

Před použitím sedačky na vanu si prosím pečlivě přečtete návod k použití, který Vás seznámí s tímto produktem.

Máte-li po přečtení tohoto návodu nějaké dotazy, obraťte se bez obav na svého odborného prodejce. Rád vám pomůže.

Důležitá poznámka

Aby byla zajištěna vaše bezpečnost a prodloužena životnost tohoto výrobku, věnujte mu řádnou péči a nechávejte jej pravidelně kontrolovat a opravovat.

Tento návod obsahuje nejnovější verzi produktu. Společnost Vermeiren má právo provádět změny tohoto typu výrobku, aniž by byla povinná upravit nebo nahradit podobné výrobky, které již byly dodány.

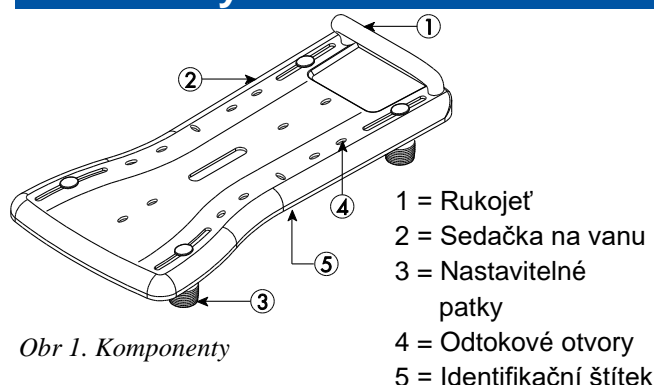
Obrázky výrobku slouží pouze k upřesnění pokynů v tomto návodu. Detaily výrobku na obrázcích se mohou od daného výrobku lišit.

Dostupné informace

Nejnovější verzi informací z tohoto návodu vždy naleznete na našich webových stránkách <http://www.vermeiren.com/>. Tyto webové stránky pravidelně navštěvujte pro případné aktualizace.

Osoby se zrakovým postižením si mohou stáhnout elektronickou verzi tohoto návodu, kterou jim může přečíst softwarová aplikace text-to-speech.

2 Tento výrobek



Obr. 1. Komponenty

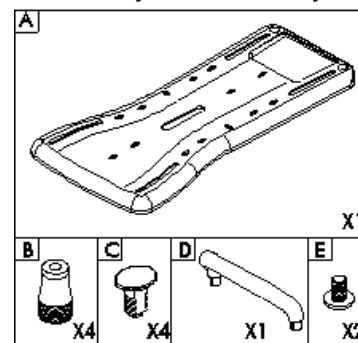
CS

3 Před použitím

3.1 Při dodávce

Vybalte Váš produkt a ověřte, zda je dodávka kompletní. Balení obsahuje následující položky:

- Sedačka na vanu [A]
- 4 nastavitelné patky [B]
- 4 šrouby [C]
- 1 madlo [D]
- 2 šrouby [E]
- Návod k obsluze



Ověřte, že výrobek není poškozen přepravou. Zjistíte-li při dodávce jakékoli škody, obraťte se na dopravce.

3.2 Určené použití

- Sedačka na vanu je určena pro 1 osobu.
- Sedačka na vanu je určena pro použití ve vaně.
- Sedačku na vanu je možné použít u vany s vnitřní šířkou 560 až 680 mm.
- Konstrukce desky umožňuje plné využití staršími osobami nebo během rekonvalescence v domácím prostředí. Deska není určena pro osoby s nemožností chůze.
- Deska se nesmí používat jako hračka pro děti.
- Desku je možné používat pouze na horizontálním nehladkém povrchu desky vany.
- Výrobce není odpovědný za škodu způsobenou nedostatečným nebo nesprávným servisem nebo nedodržením pokynů uvedených v tomto manuálu.

3.3 Bezpečnostní pokyny

- **Nepřekračujte maximální hmotnost uživatele. Maximální hmotnost uživatele sedačky na vanu je 130 kg.**
- Sedačku na vanu používejte na vodorovném nehladkém povrchu desky vany.
- Udržujte ji mimo dosah dětí. Sedačka na vanu se nesmí používat jako hračka.
- Používá-li se u v blízkosti dětí, invalidů nebo osob se zdravotním postižením, je nutný důkladný dohled.
- Dbejte na to, abyste při montáži sedačky k vaně nestrčili prsty nebo oděvy mezi vanu a sedačku.
- Zkontrolujte, zda deska dostatečně spočívá na desce vany, a že vnitřní šířka vany není příliš velká.
- Zkontrolujte, že je deska řádně upevněná k vaně pomocí záchytných patek.
- Nepoužívejte sedačku na vanu, pokud nefunguje správně.

3.4 Symboly na sedačku na vanu



Maximální nosnost



Shoda CE

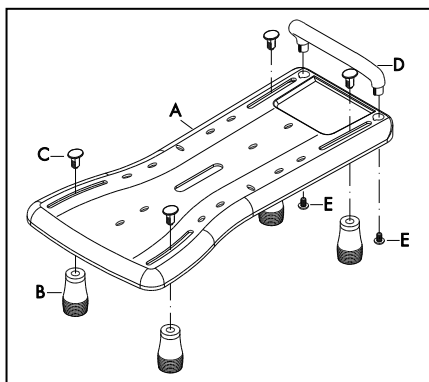


Označení typu

4 Sestavení

- ⚠ VÝSTRAHA: Nebezpečí zranění – zkontrolujte, že je sedačka na vanu správně sestavená.**

Namontujte/sundejte veškeré komponenty jak je vyobrazeno na obrázku níže.

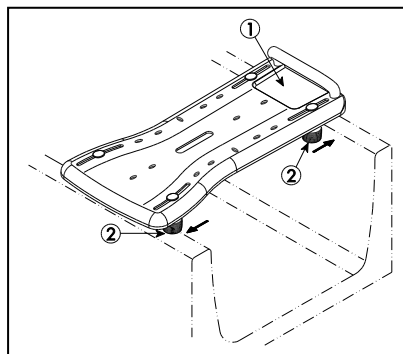


Obr 2 Montáž/demontáž sedačky na vanu

5 Použití sedačky na vanu

Sedačku na vanu lze namontovat na horní část vany a opět snadno demontovat, když se nepoužívá, aby mohli vanu používat další osoby.

5.1 Montáž sedačky na vanu k vaně:



Obr 3. Montáž/demontáž sedačky na vanu k vaně

- ⚠ VÝSTRAHA: Nebezpečí zranění**
- Zkontrolujte, že je deska řádně upevněná k vaně pomocí záchytných patek (2).
 - Zkontrolujte, že je deska na vaně dostatečně opřena, aby vnitřní šířka vany nebyla příliš velká.
 - Dávejte pozor, abyste při montáži sedačky k vaně nestrčili prsty nebo oděvy mezi vanu a sedačku.

1. Umístěte sedačku na vanu (1) na desku vany.
2. Posuňte záchytné patky (2) do polohy proti bokům vany.
3. Zkontrolujte, že je sedačka na vanu na vaně řádně zajištěná.

5.2 Demontáž sedačky na vanu z vany:

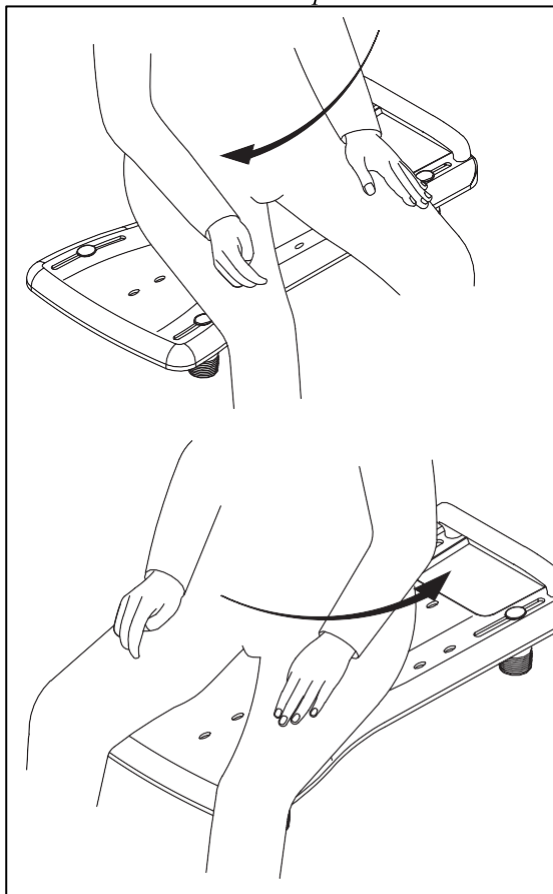
1. Povolte záchytné patky (2) z vany.
2. Vyndejte sedačku na vanu z vany.

5.3 Otáčení pacienta:

Požádejte o pomoc z důvodu plynulého a bezpečného otáčení otočného disku.

1. Při otočení do polohy pro mytí zvedněte nohy pacienta nahoru.
2. Otočte pacienta do požadované polohy.

Obr 4 Otáčení pacienta



5.4 Přesun na/z sedačky na vanu:

⚠ VÝSTRAHA: Nebezpečí zranění – buďte opatrní, abyste neuklouzli na podlahu.

1. Přejděte k sedačce na vanu.
2. Posadte se na desku. Pro podporu navíc se můžete chytit za madlo. **Buďte opatrní, abyste neuklouzli na podlahu.**
3. Otočte se ve vaně do polohy pro mytí.

Pokud jste si nejistí, můžete někoho požádat o pomoc.

5.5 Přenášení sedačky na vanu

Nejlepším způsobem pro přenos sedačky na vanu je uchopením za madlo.

6 Technické specifikace

⚠ VAROVÁNÍ: Riziko nebezpečného nastavení – používejte pouze nastavení uvedená v tomto návodu

| | |
|--|--|
| Značka | Vermeiren |
| Adresa | Vermeirenplein 1/15, B-2920 Kalmthout |
| Typ | Sedačka na vanu |
| Model | Vera |
| Šířka | 350 mm |
| Délka | 730 mm |
| Výška | 175 mm |
| Výška sedadla | nepoužije se |
| Výška při demontáži | 40 mm |
| Vnitřní šířka vany (nastavitelné záchytné patky) | 560–680 mm |
| Celková hmotnost | 2,65 kg |
| Hmotnost pacienta | max. 130 kg |
| Skladovací teplota | +5 °C až +41 °C |
| Právo na technické změny vyhrazeno. | |
| Tolerance měření +/- 15 mm / 1,5 kg / 1,5°. | |

CS

7 Údržba

Návod na údržbu sedačky na vanu najdete na webových stránkách společnosti Vermeiren: www.vermeiren.com.



Service registration form

This product (name):

was inspected (I), serviced (S), repaired (R) or disinfected (D):

| | | |
|---|---|---|
| By (stamp): Kind of work: I / S / R / D Date: | By (stamp): Kind of work: I / S / R / D Date: | By (stamp): Kind of work: I / S / R / D Date: |
| By (stamp): Kind of work: I / S / R / D Date: | By (stamp): Kind of work: I / S / R / D Date: | By (stamp): Kind of work: I / S / R / D Date: |
| By (stamp): Kind of work: I / S / R / D Date: | By (stamp): Kind of work: I / S / R / D Date: | By (stamp): Kind of work: I / S / R / D Date: |
| By (stamp): Kind of work: I / S / R / D Date: | By (stamp): Kind of work: I / S / R / D Date: | By (stamp): Kind of work: I / S / R / D Date: |
| By (stamp): Kind of work: I / S / R / D Date: | By (stamp): Kind of work: I / S / R / D Date: | By (stamp): Kind of work: I / S / R / D Date: |



Vermeiren GROUP NV
Vermeirenplein 1 / 15
2920 Kalmthout
BE

website: www.vermeiren.com